

27012978000

HUSQVARNA MOTORCYCLES ACCESSORIES INFORMATION

UNIVERSAL REAR BAG 5L

03.2016
3.402.090



Husqvarna Motorcycles GmbH
Stallhofnerstraße 3
5230 Mattighofen, Austria

T: +43/7742/6000-0
W: www.husqvarna-motorcycles.com



3 DEUTSCH

Wir freuen uns, dass Sie sich für dieses Produkt entschieden haben.

Unser hochwertiges Qualitätsprodukt ist rennerprobt und wurde speziell für sportliche Herausforderungen entwickelt. Eine korrekte Montage des Produktes ist unerlässlich, um ein Maximum an Sicherheit und Funktionalität gewährleisten zu können. Bitte befolgen Sie daher die Montageanleitung oder wenden Sie sich an Ihren autorisierten Fachhändler.

Für falsche Montage oder Verwendung dieses Produktes kann der (Quasi-)Hersteller bzw. Lieferant nicht zur Verantwortung gezogen werden.

Vielen Dank.

5 ENGLISH

Thank you for choosing this product.

Our high quality product has been tested under racing conditions and was developed specifically for use in sports activities. Correct installation of the product is essential to ensure that a maximum degree of safety and functionality is achieved. Therefore, please follow the installation instructions or contact your authorized dealer.

The (quasi) manufacturer or supplier cannot be held responsible for products that are incorrectly mounted or inappropriately used.

Thank you.

7 ITALIANO

Grazie per aver scelto questo prodotto.

Questo nostro prodotto di pregiata qualità è collaudato nelle competizioni ed è stato sviluppato specificamente per gare sportive. Il montaggio corretto del prodotto è fondamentale per garantirne la massima sicurezza e funzionalità. Rispetti quindi le istruzioni di montaggio o rivolgerti al proprio concessionario autorizzato.

Il produttore (detentore del marchio)/fornitore non può essere considerato responsabile per un montaggio o impiego errato del presente prodotto.

Vi ringraziamo per l'attenzione!

9 FRANÇAIS

Merci d'avoir porté votre choix sur ce produit.

Notre produit de haute qualité est éprouvé pour les compétitions et a été conçu spécialement pour un usage sportif. Un montage approprié du produit est indispensable pour garantir une sécurité et une fonctionnalité maximales du véhicule. C'est pourquoi nous vous invitons à suivre scrupuleusement le manuel de montage ou à vous adresser à votre revendeur agréé.

En cas de montage ou d'utilisation non conformes de ce produit, le (quasi) constructeur ou le fournisseur déclinent toute responsabilité.

Merci !

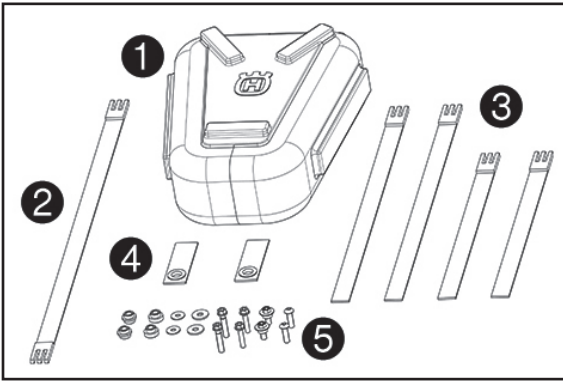
11 ESPAÑOL

Le agradecemos que se haya decidido por este producto.

Este producto de alta calidad está probado para la competición y se ha desarrollado específicamente para las exigencias de este deporte. Para poder garantizar los máximos niveles de seguridad y funcionalidad, es imprescindible que el producto se monte correctamente. Por este motivo, es muy importante que siga las instrucciones del manual de montaje o que se ponga en contacto con su concesionario autorizado.

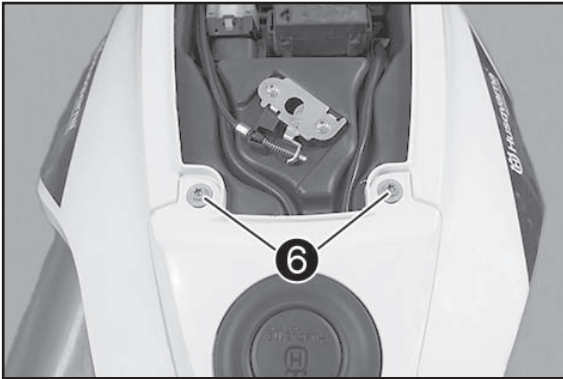
El (cuasi) fabricante y el proveedor de este producto no se harán responsables del montaje y el uso incorrectos.

¡Muchas gracias!



Lieferumfang

1x Hecktasche ❶	27012978060
1x Riemen 470 mm ❷	
4x Riemen 250 mm/ 350 mm ❸	
2x Haltetasche ❹	
1x Befestigungskit ❺	27012978050

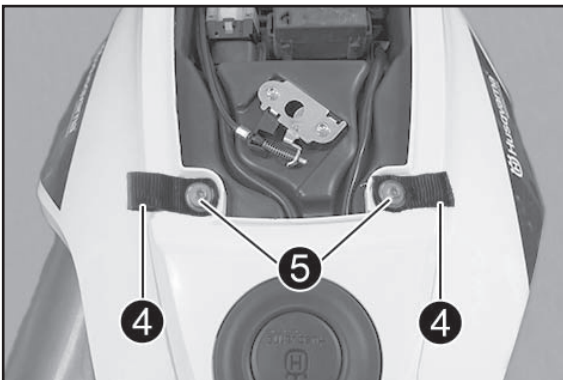


Vorarbeit

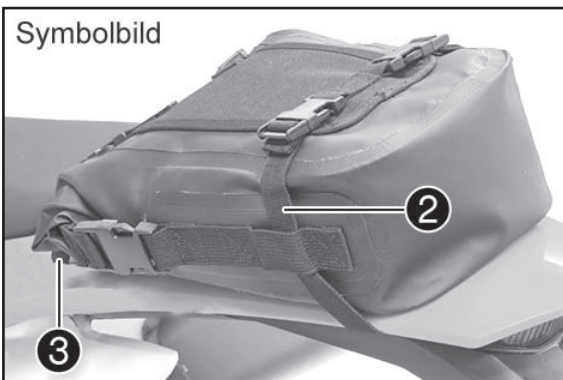
- Sitzbank abnehmen (s. Bedienungsanleitung).

Montage

- Schrauben ❹ entfernen.



- Haltetaschen ❹ (Lieferumfang) mit den passenden Schrauben ❺ (Lieferumfang Befestigungskit) montieren und festziehen.



Symbolbild

- Den langen Riemen ❷ (Lieferumfang) zwischen dem Rücklicht und dem Heckteil positionieren, mit der Hecktasche ❶ (Lieferumfang) verbinden und festspannen.
- Die vorderen Riemen ❸ (Lieferumfang) durch die Haltetaschen ❹ ziehen, mit der Hecktasche ❶ verbinden und festspannen.
- Hecktasche auf festen Sitz kontrollieren.

Nacharbeit

- Sitzbank montieren (s. Bedienungsanleitung).

⚠ ACHTUNG

Bitte beachten Sie, dass sich beim Fahren mit Gepäck das Fahrverhalten ändern kann!

Die maximale Zuladung der Hecktasche beträgt 3 kg!

Es gilt die von Husqvarna genannte, max. Zuladung des Fahrzeugs!

Die zulässige Höchstgeschwindigkeit mit Hecktasche liegt bei 130 km/h!

Prüfen Sie regelmäßig alle Verbindungen auf festen Sitz!



Pflegehinweis

Verwenden Sie zum Reinigen der Hecktasche warme Seifenlauge und ein weiches, sauberes Tuch. Für die Reißverschlüsse eignet sich Kernseife und eine weiche Bürste. Spülen Sie mit klarem Wasser nach. Benutzen Sie keine scharfen Reinigungsmittel und raue Putzutensilien.

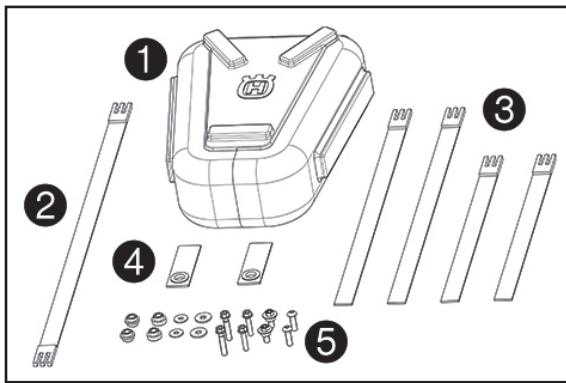
Schwergängige Reißverschlüsse können mit etwas Talkumpulver wieder gängig gemacht werden.

Information

Textilmaterialien können bei längerer und intensiver Sonneneinstrahlung leichten Farbveränderungen unterliegen und ausbleichen.

Das lässt sich trotz der Verwendung höchster Textilqualität nicht vermeiden, weshalb Husqvarna dafür keine Haftung übernimmt.

Wir bitten um Verständnis.

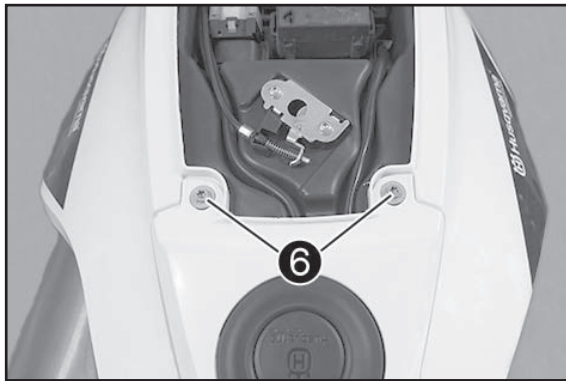


Scope of supply

- 1x rear bag ❶
- 1x strap 470 mm ❷
- 4x strap 250 mm/ 350 mm ❸
- 2x strap loop ❹
- 1x mounting kit ❺

27012978060

27012978050

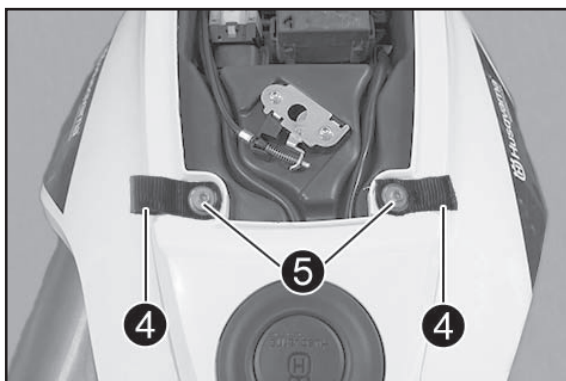


Preparatory work

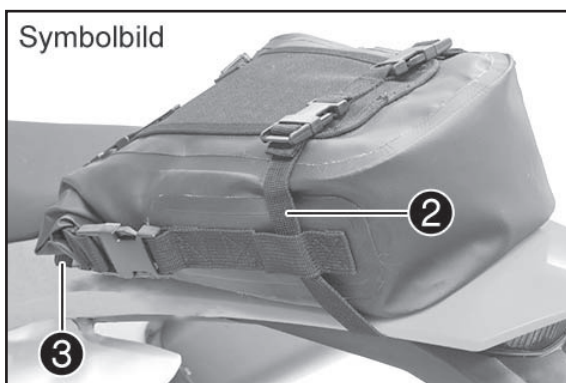
- Take off the seat (see the Owner's Manual).

Assembly

- Remove screws ❹.



- Mount and tighten strap loops ❹ (included) with the appropriate screws ❺ (mounting kit included).



Symbolbild

- Position long strap ❷ (included) between the tail light and the tail section, connect it to rear bag ❶ (included) and tighten.
- Pull front straps ❸ (included) through strap loops ❹, connect to rear bag ❶ and tighten.
- Check that the rear bag is firmly attached.

Final steps

- Mount the seat (see the Owner's Manual).



⚠ WARNING

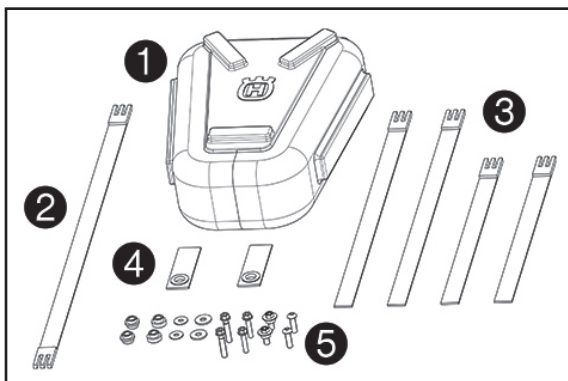
Please note that riding with luggage can change the handling characteristics of the vehicle.
 The maximum load of the rear bag is 3 kg.
 The maximum load of the vehicle specified by Husqvarna must be adhered to.
 The maximum permitted speed with a mounted rear bag is 130 km/h.
 Check all connections for tightness of fit regularly.

Care instructions

To clean the rear bag, use warm soapy water and a soft, clean cloth.
Use plain soap and a soft brush for the zippers. Rinse with clear water.
Do not use aggressive cleaning agents or abrasive cleaning implements.
Stiff zippers can be loosened with talcum powder.

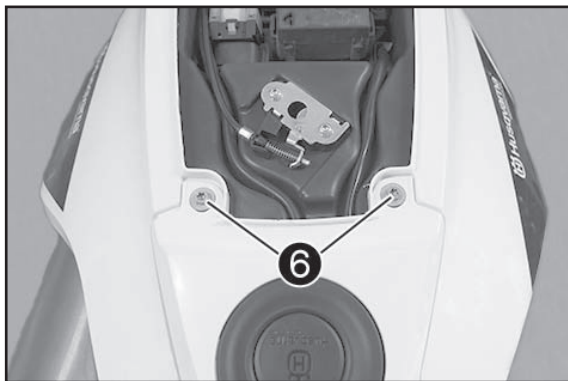
Information

Textile materials may undergo fading and minor changes in color if they are exposed to intense sunlight for lengthy periods.
This effect is unavoidable despite the use of top-quality textiles, and Husqvarna cannot take any responsibility for such changes.
We apologize for any inconvenience.



Materiale fornito

- n. 1 borsa posteriore ❶ 27012978060
- n. 1 cinghia da 470 mm ❷
- n. 4 cinghie da 250 mm/ 350 mm ❸
- n. 2 fibbie ❹
- n. 1 kit di fissaggio ❺ 27012978050

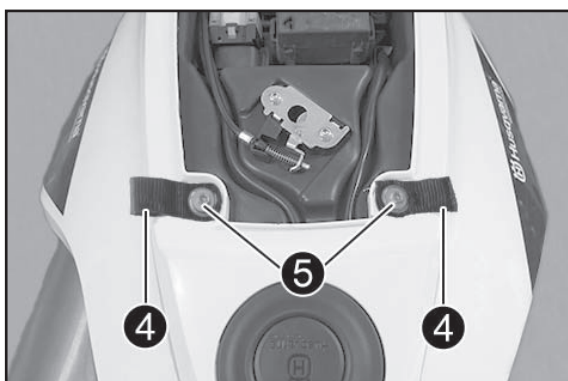


Operazione preliminare

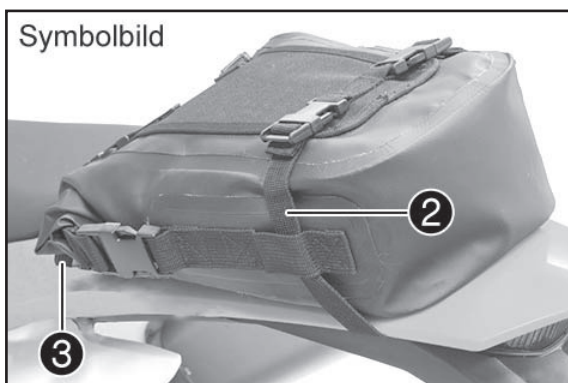
- Rimuovere la sella (v. il manuale d'uso).

Montaggio

- Rimuovere le viti ❻.



- Montare le fibbie ❹ (in dotazione) con le viti adatte ❺ (in dotazione nel kit di fissaggio) e serrarle.



Symbolbild

- Posizionare la cinghia lunga ❷ (in dotazione) tra il fanalino posteriore e il codino, collegarla alla borsa posteriore ❶ (in dotazione) e stringerla a fondo.
- Far passare le cinghie anteriori ❸ (in dotazione) attraverso le fibbie ❹, collegarle alla borsa posteriore ❶ e stringerle a fondo.
- Controllare che la borsa posteriore sia ben salda.

Operazione conclusiva

- Montare la sella (v. il manuale d'uso).



⚠ ATTENZIONE

I bagagli possono modificare il comportamento di marcia del veicolo!

Il carico massimo per la borsa posteriore è di 3 kg!

Fa fede il carico massimo del veicolo indicato da Husqvarna!

La velocità massima consentita con la borsa posteriore montata è di 130 km/h!

Controllare regolarmente che tutti i collegamenti siano ben saldi!

Nota per la manutenzione

Per pulire la borsa posteriore utilizzare acqua saponata calda e un panno morbido e pulito.

Per le cerniere utilizzare sapone di Marsiglia e una spazzola a setole morbide. Risciacquare con acqua pulita.

Non utilizzare detergenti aggressivi e utensili con superficie ruvida.

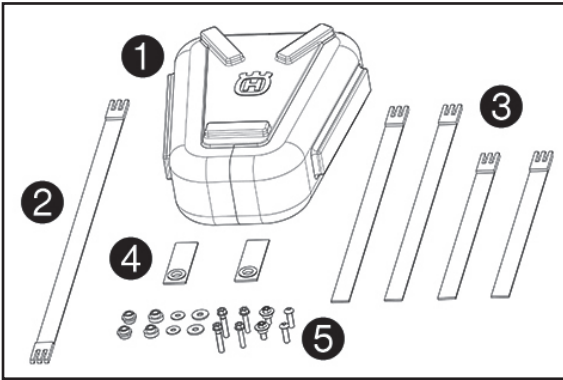
Se dure, le cerniere possono essere sbloccate con del talco.

Informazioni

In caso di esposizione al sole prolungata e intensa, i tessuti tendono a subire una leggera alterazione del colore e a sbiadire.

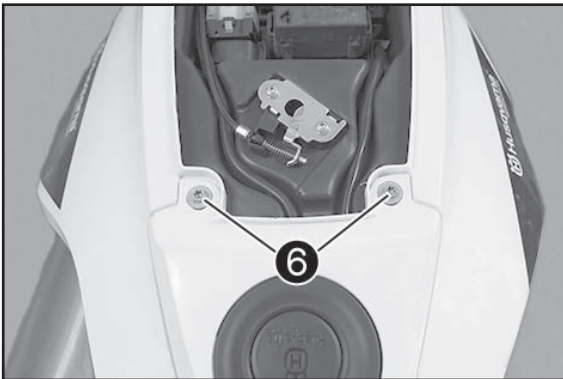
Nonostante l'utilizzo di materiali di elevata qualità, questo inconveniente non può essere evitato, pertanto Husqvarna declina ogni responsabilità al riguardo.

Confidiamo nella vostra comprensione.



Contenu de la livraison

1x sacoche arrière ❶	27012978060
1x sangle 470 mm ❷	
4x sangles 250 mm/ 350 mm ❸	
2x attaches de maintien ❹	
1x kit de fixation ❺	27012978050

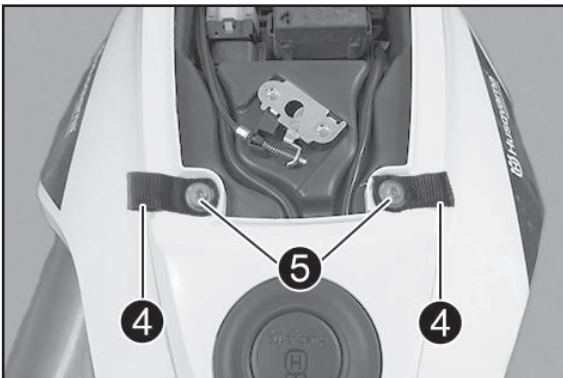


Travaux préalables

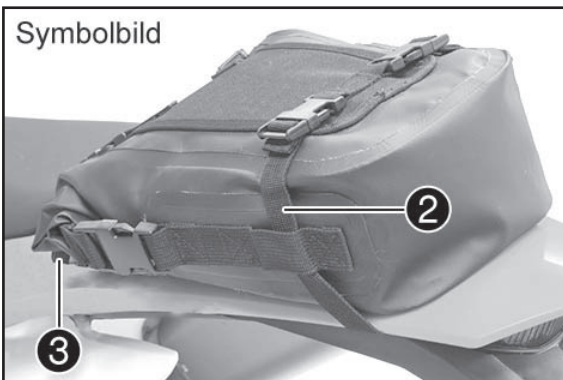
- Déposer la selle (voir le manuel d'utilisation).

Montage

- Retirer les vis ❹.



- Mettre en place et serrer les attaches de maintien ❹ (fournies) avec les vis correspondantes ❺ (fournies dans le kit de fixation).



Symbolbild

- Positionner la longue sangle ❷ (fournie) entre le feu arrière et le carénage arrière. La relier à la sacoche arrière ❶ (fournie) et tendre.
- Faire passer les sangles avant ❸ (fournies) dans les attaches de maintien ❹, les relier à la sacoche avant ❶ et tendre.
- Vérifier la fixation de la sacoche arrière.

Travaux ultérieurs

- Poser la selle (voir le manuel d'utilisation).



⚠ ATTENTION

Ne pas négliger le fait que, lors des déplacements avec les bagages, la tenue de route n'est pas la même.
 La charge utile maximale de la sacoche arrière est de 3 kg !
 La charge utile du véhicule spécifiée par Husqvarna est applicable.
 La vitesse maximale de conduite avec la sacoche arrière est 130 km/h !
 Vérifier régulièrement le serrage de tous les assemblages !

Instructions d'entretien

Pour nettoyer la sacoche arrière, utiliser une solution savonneuse chaude et un chiffon doux et propre.

Pour les attaches, utiliser du savon de Marseille et une brosse souple. Rincer à l'eau claire.

Ne pas utiliser de produit de nettoyage agressif et d'ustensiles à bords tranchants.

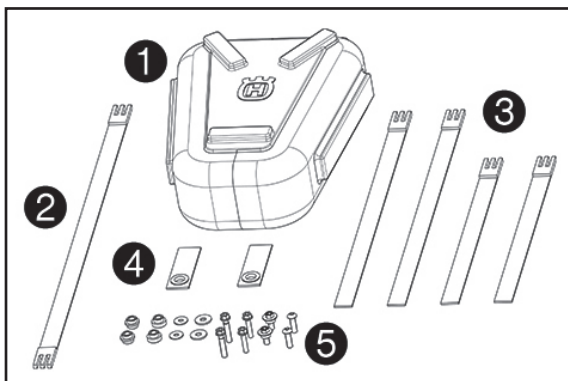
Faciliter l'ouverture des attaches grippées en y mettant un peu de talc.

Information

En exposition prolongée et intensive au rayonnement solaire, les matériaux textiles ont tendance à perdre leurs couleurs et à blanchir.

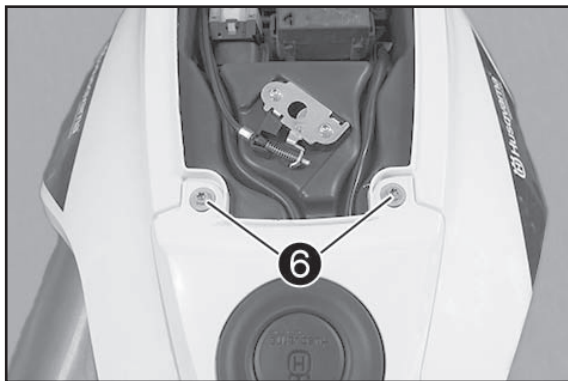
Même avec des textiles de haute qualité, il est impossible d'empêcher cette usure. Celle-ci n'est donc pas couverte par la garantie Husqvarna.

Merci de votre compréhension.



Volumen de suministro

- 1x maleta trasera ❶ 27012978060
- 1x correa de 470 mm ❷
- 4x correas de 250 mm/ 350 mm ❸
- 2x bridas de sujeción ❹
- 1x kit de sujeción ❺ 27012978050

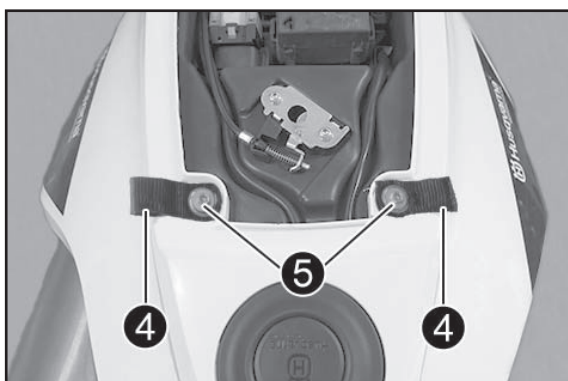


Trabajos previos

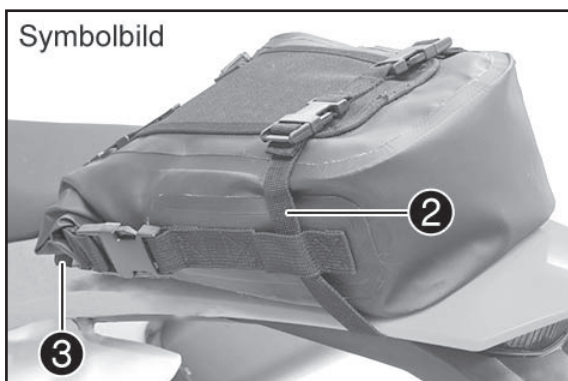
- Quitar el asiento (véase el manual de instrucciones).

Montaje

- Retirar los tornillos ❻.



- Montar las bridas de sujeción ❹ (volumen de suministro) con los tornillos adecuados ❺ (volumen de suministro del kit de sujeción) y apretarlas.



Symbolbild

- Colocar la correa larga ❷ (volumen de suministro) entre el piloto trasero y la parte trasera, engancharla a la maleta trasera ❶ (volumen de suministro) y tensarla.
- Pasar las correas delanteras ❸ (volumen de suministro) por las bridas de sujeción ❹, engancharlas a la maleta trasera ❶ y tensarlas.
- Comprobar que la maleta trasera esté firmemente sujeta.

Trabajos posteriores

- Montar el asiento (véase el manual de instrucciones).



⚠ ATENCION

Tenga en cuenta que el comportamiento de la motocicleta puede cambiar al conducir con equipaje.

La capacidad de carga máxima de la maleta trasera es de 3 kg. Rige la capacidad de carga máxima especificada por Husqvarna para el vehículo.

La velocidad máxima permitida con la maleta trasera está limitada a 130 km/h.

Comprobar periódicamente que todos los enganches estén bien sujetos.

Instrucciones de cuidado

Para limpiar la maleta trasera, utilizar lejía jabonosa templada y un paño suave y limpio.

Para limpiar las cremalleras, utilizar una pastilla de jabón y un cepillo blando. A continuación, enjuagar con agua limpia.

No utilizar productos de limpieza corrosivos ni utensilios de limpieza ásperos.

Si las cremalleras van duras, se pueden suavizar con un poco de polvos de talco.

Información

Los tejidos pueden sufrir ligeras variaciones en su color si se exponen de forma prolongada a la radiación solar intensa.

Esta decoloración no puede evitarse ni siquiera usando tejidos de la mejor calidad y, por ello, Husqvarna no asume ninguna responsabilidad al respecto.

Rogamos su comprensión.